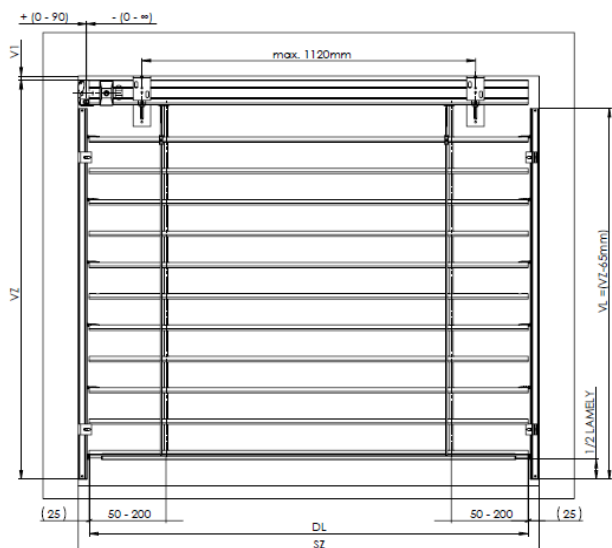


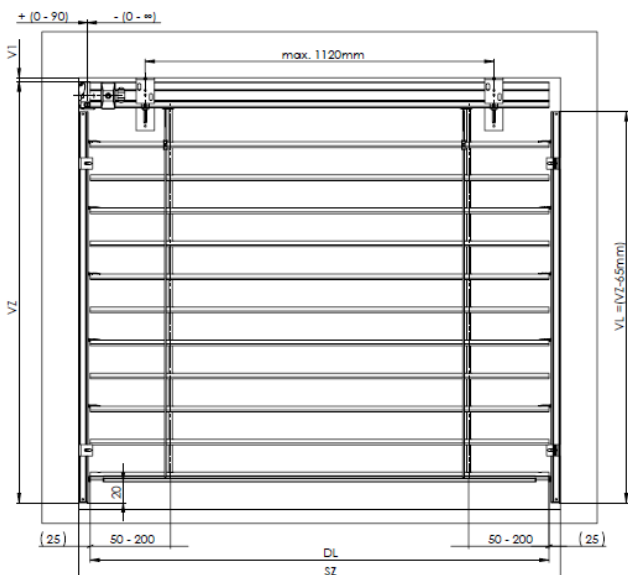
VENEZIANE DA ESTERNO

guida tramite profilo di guida - perpendicolare

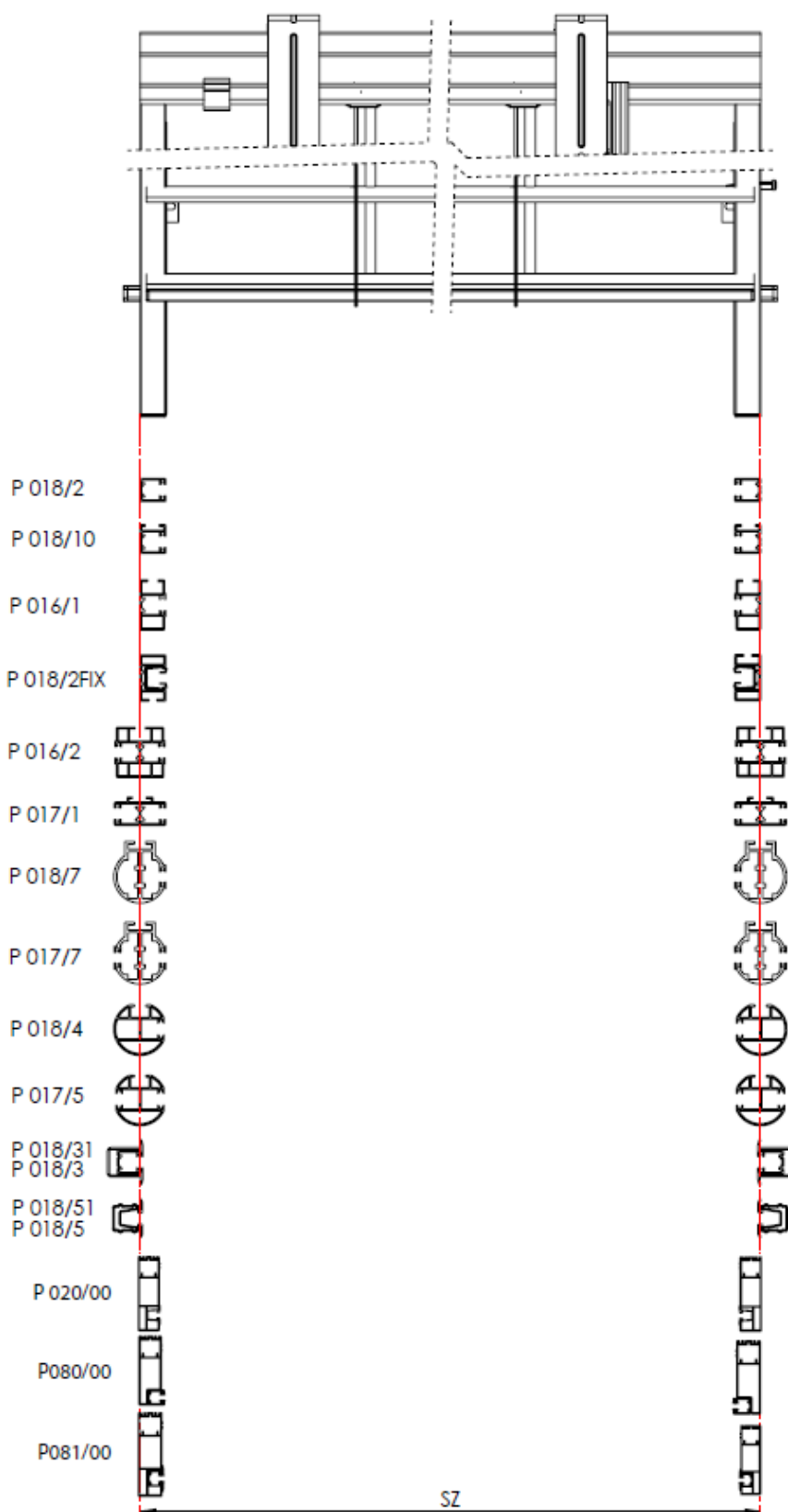


SZ = larghezza veneziana
 VZ = altezza veneziana
 DL = lunghezza lamella
 VL = lunghezza profilo di guida , $VL = VZ - 65 \text{ mm}$
 V1 = altezza staffa veneziana

guida tramite profilo di guida - non perpendicolare



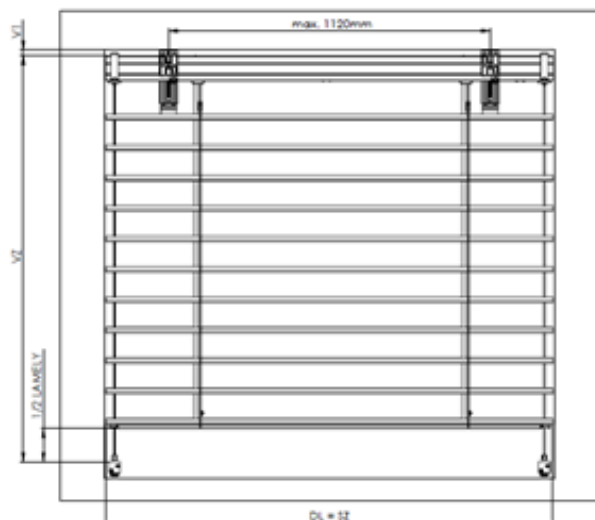
guida tramite profilo di guida



la validità delle istruzioni: 8.4. 2025

2

guida tramite cavetto - perpendicolare



SZ = larghezza veneziana

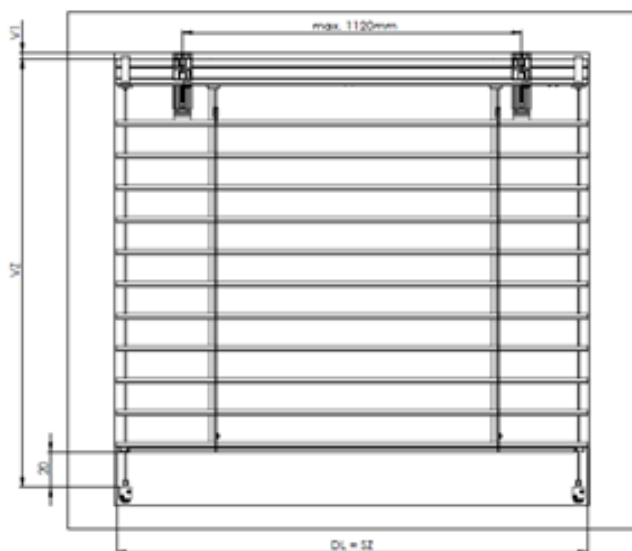
VZ = altezza veneziana

DL = lunghezza lamella

VL = lunghezza profilo di guida , VL = VZ - 65 mm

V1 = altezza staffa veneziana

guida tramite cavetto - non perpendicolare



1. PRESA MISURE VENEZIANE STANDARD

La larghezza e l'altezza si misurano almeno in tre punti. La dimensione effettiva della veneziana è sempre il valore misurato più basso. Le misure vanno prese dopo aver montato il telaio, ed eventualmente la finestra, dopo aver completato la spalletta interna ed esterna, davanzali inclusi. La misurazione delle veneziane esterne è un'operazione molto specifica, per cui consigliamo di verificare l'aspetto tecnico direttamente nel cantiere. Ci sono anche altre soluzioni specifiche.

Se è previsto il comando a motore, il profilo superiore è più corto di 5 mm. Se è previsto il comando a manovella, la lunghezza del profilo superiore dipende dalla posizione del riduttore. La posizione del riduttore (eventuale spostamento) nel profilo superiore dipende dal relativo telaio, finestra o spallette. Il passo del nastro in terilene dipende dal tipo di comando (varia da 50 a 200 mm).

ATTENZIONE!

Per le veneziane per finestre oblique sono forniti tutti i parametri disponibili (larghezza, altezza maggiore, altezza minore, lunghezza dell'ipotenusa). Le veneziane per finestre oblique sono disponibili soltanto nella versione a motore con guida tramite cavetto, che richiede una tensione ben specifica (vedasi allegato a questo manuale).

2. MONTAGGIO

Il montaggio può essere effettuato soltanto da tecnici qualificati!

Predisposizione per il montaggio: spallette finite, facciata verniciata, davanzali esterni finiti.

CONTROLLO:

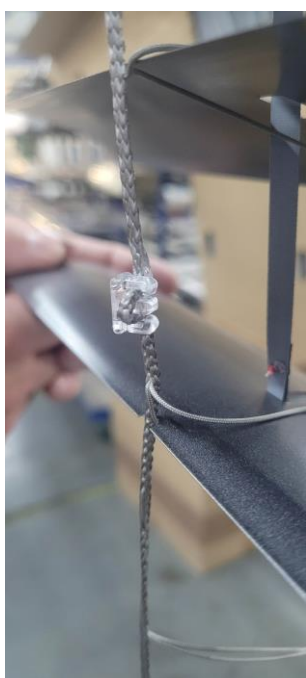
- Prima di procedere al montaggio consigliamo di controllare tutti i componenti all'accettazione della merce per evitare eventuali problemi. Comunicare, per favore, eventuali problematiche o obiezioni riguardanti il montaggio o la tenda al produttore.

RACCOMANDAZIONE:

(vale per le veneziane Cetta: C65, C80, C80 Slim, C60F, C80F, C100F)

- Se la parte inferiore della veneziana non si chiude, è possibile utilizzare il pettine per accorciare il nastro in terilene, incluso nella confezione. Il pettine si applica sulla parte interna della veneziana, su ogni terilene tra la lamella finale e ultima.

In questo modo si accorcia il terilene ottenere la migliore chiusura delle lamelle.



Per le tende con lamelle flexi (60, 80, 100) il colmo va installato a circa 1/3 dal fondo del pacchetto.

Per le lamelle cetta standard (65, 80), inserire una cresta tra l'estremità e l'ultima doga.

STRUMENTI DI MONTAGGIO:

1. Metro avvolgibile
2. Livella
3. Matita
4. Martello
5. Trapano elettrico e punte in base al materiale
6. Trapano a batterie
7. Prolunga magnetica
8. Bit PZ2, PH2, prolunga magnetica per testa esagonale 8 e 10
9. Set di chiavi a brugola
10. Cavo di montaggio
11. Piccola chiave a presa esagonale 8 mm
12. Chiave per dati n.10 e 13
13. Set di cacciaviti isolati

TIPI DI MONTAGGIO STANDARD:**a) Cassonetto a muro****PROCEDURA DI MONTAGGIO:**

1. Misurare il foro e confrontare le misure con la veneziana già pronta, controllare il comando.
2. Disporre il posizionamento delle staffe delle veneziane nel modo tale da evitare qualsiasi interferenza con cinghie tessili (distanza minima dal supporto 100mm)
3. Fissare le staffe orizzontalmente. Utilizzare il numero di staffe consigliato dal fornitore. È necessario prendere in considerazione il posizionamento delle staffe rispetto alla base portante, su cui vanno ancorate. Questo è necessario per la scelta giusta degli elementi di ancoraggio dal punto di vista della portata e per eliminare eventuali risonanze. Consigliamo di utilizzare le staffe isolate. Per il funzionamento corretto della veneziana montare le staffe almeno 100 mm dal supporto più vicino della veneziana già montata.
4. Inserire la veneziana nelle boccole delle staffe e fissare. Non stringere le viti delle boccole a fondo.

5. Predisporre il foro di passaggio per comandare la veneziana tramite manovella o corda. Per il comando elettrico collegare il connettore.
6. Montare l'inserito della manovella dall'interno, tagliare la parte superflua per ottenere la lunghezza desiderata. Far passare il cavetto senza fine attraverso il foro realizzato. Montare il tappo sul foro di passaggio della corda.
7. Centrare la tenda a stringere le viti sulle boccole delle staffe.
8. Inserire sulle guide delle lamelle i profili di guida, dotati delle staffe, e montare l'insieme sul telaio della finestra o sulla spalletta (per il montaggio sulla spalletta non sono utilizzate staffe dei profili di guida e il profilo di guida si monta attraverso i fori nel corpo del profilo guida). Le guide (profili di guida) devono essere montate al centro del profilo superiore della veneziana.
9. Far scendere la veneziana nella posizione inferiore (montare portacavo per veneziane con lamelle con cavetto). Controllare anche se le guide o i cavetti non stringono eccessivamente le lamelle. Controllare la posizione verticale delle guide. Le veneziane non devono avere alcuna angolazione, non sono progettate per questo e le lamelle potrebbero scorrere in modo errato!
10. Con le lamelle abbassate inserire il cassonetto sulle staffe, inserire la prolunga della staffa (serrare la vite di fissaggio) nella tasca sulla lamiera di copertura e, attraverso il foro sulla staffa della veneziana, fissare la lamiera con la vite (Texvite). Le lamiere di copertura devono essere fissate saldamente alla staffe.
11. Effettuare il controllo della veneziana con azionamento motorizzato tramite il cavo di montaggio, ed eventualmente regolare i fincorsa del motore, e il collegamento della veneziana al cavo di alimentazione.
12. Fissare il supporto della manovella all'interno. Collegare l'interruttore di comando in base allo schema di collegamento fornito.

Il produttore non si assume alcuna responsabilità se il montaggio non sistematico e l'uso di elementi di ancoraggio inadeguati comporterà delle risonanze e rumori.

b) Cassonetto integrato nel sistema di coibentazione o nel capotto.

PROCEDURA DI MONTAGGIO:

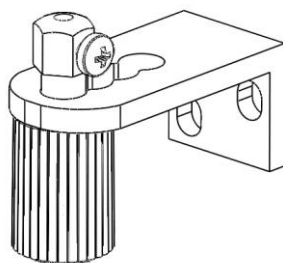
1. Montare le staffe della veneziana nel cassonetto predisposto nel sistema di isolamento o nel capotto dell'edificio. Utilizzare il numero di staffe consigliato dal fornitore.

È necessario prendere in considerazione il posizionamento delle staffe rispetto alla base portante, su cui vanno ancorate. Questo è necessario per la scelta giusta degli elementi di ancoraggio dal punto di vista della portata e per eliminare eventuali risonanze. Consigliamo di utilizzare le staffe isolate. Per il funzionamento corretto della veneziana montare le staffe almeno 100 mm dal supporto più vicino della veneziana già montata.

Completato l'isolamento termico dell'edificio o il capotto esterno, effettuare il montaggio secondo le istruzioni indicate, a partire dal punto 4.

Nota:

Per la corretta tensione del cavetto guida procedere come segue:

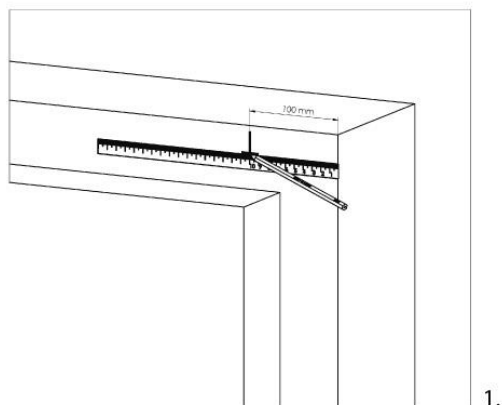


1. Scelta la posizione della staffa di supporto e completato il suo fissaggio, svitare l'involucro di plastica del meccanismo di tensione fino al bordo della filettatura della vite tenditrice.
2. Inoltre far passare il cavetto guida tramite il foro nella vite tenditrice.
3. Spingere tutto il meccanismo di tensione verso il corpo della staffa di supporto, mantenere il cavetto leggermente teso e fissare agendo sulla vite M4 con il cacciavite a croce.
4. Ruotando l'involucro in plastica di circa 3 - 4 giri, pretensionare il cavetto guida della veneziana. Rimuovere il cavetto in eccesso sotto la staffa di supporto.

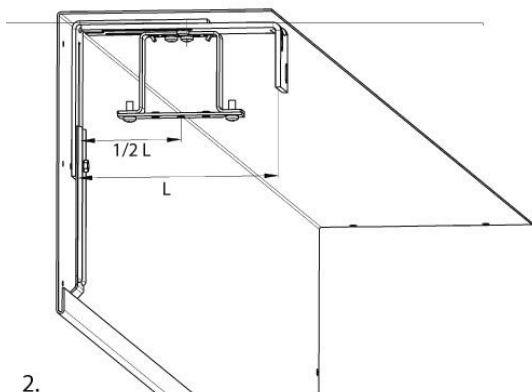
Tra la superficie superiore della staffa di supporto e la superficie di appoggio della vite tenditrice lasciare un gioco min. di 2 mm per garantire la funzionalità del segmento tensionatore.

5. Se eseguita correttamente, questa procedura garantisce il corretto funzionamento dell'intero prodotto.

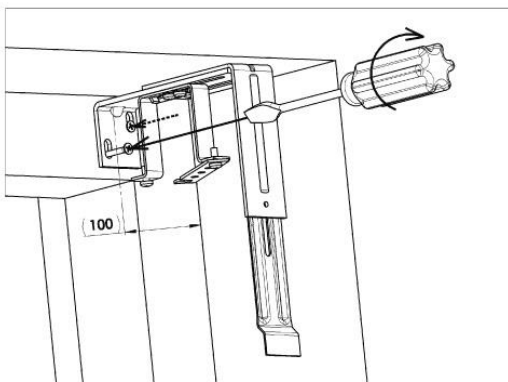
ILLUSTRAZIONE MONTAGGIO



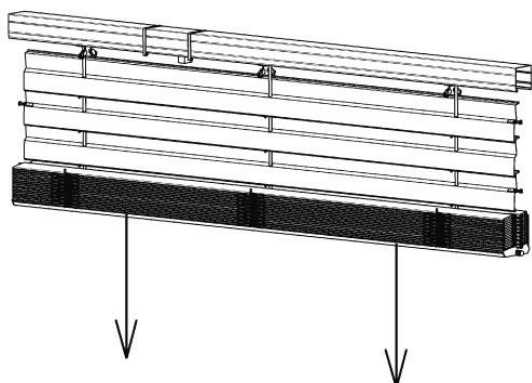
1.



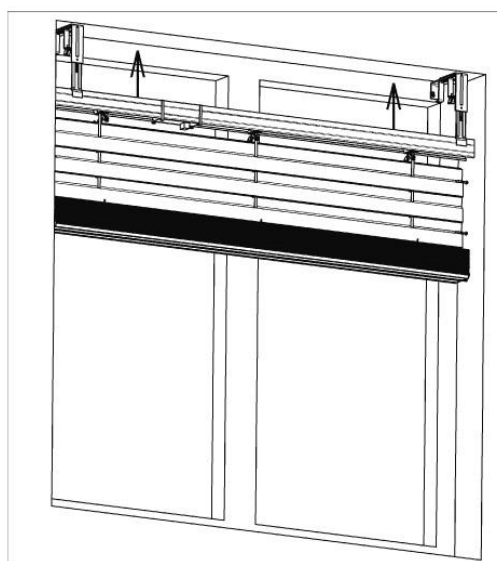
2.



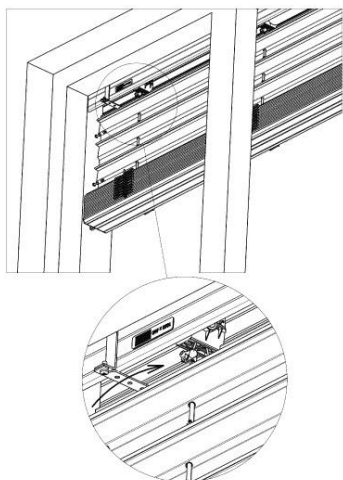
3.



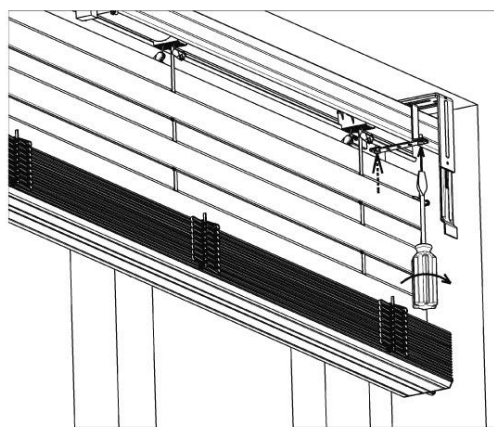
4.



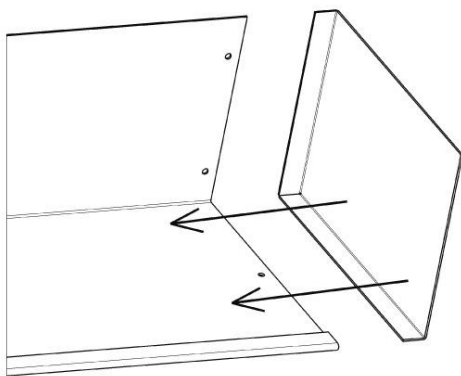
5.



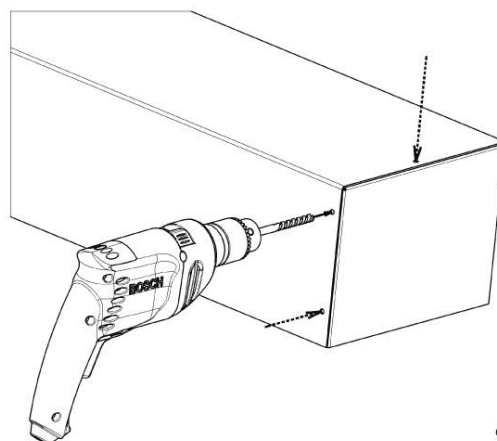
6.



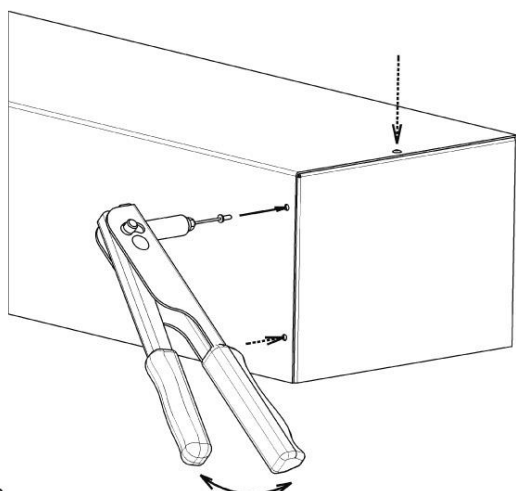
7.



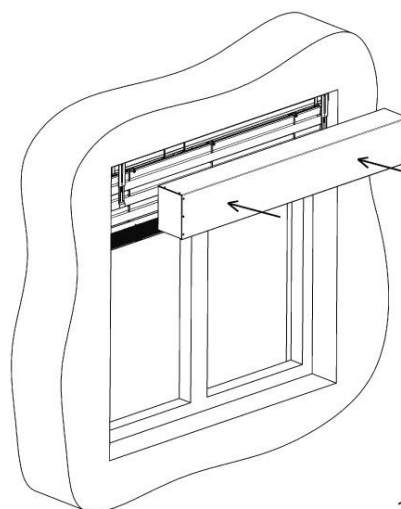
8.



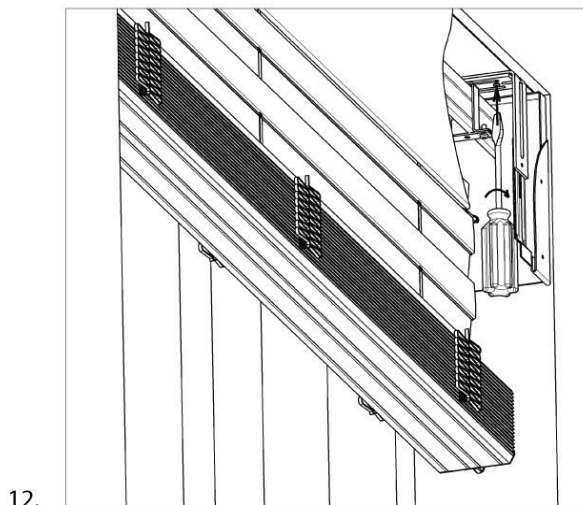
9.



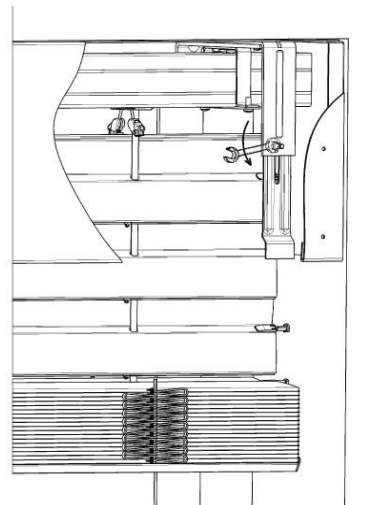
10.



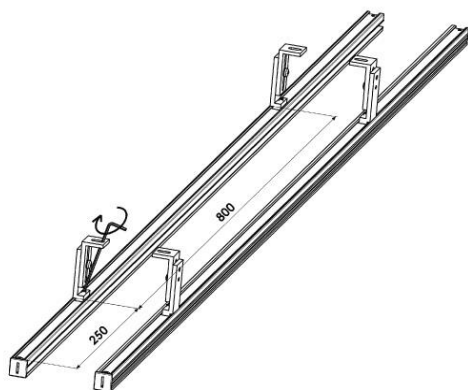
11.



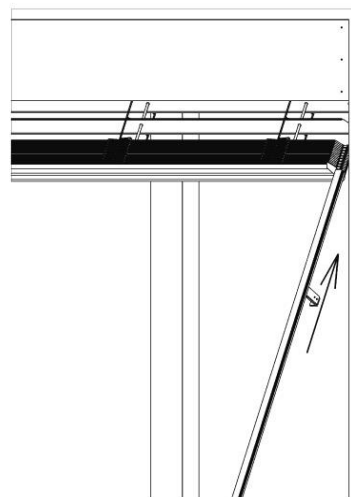
12.



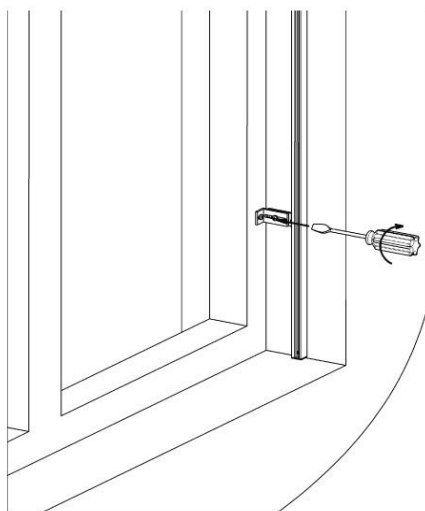
13.



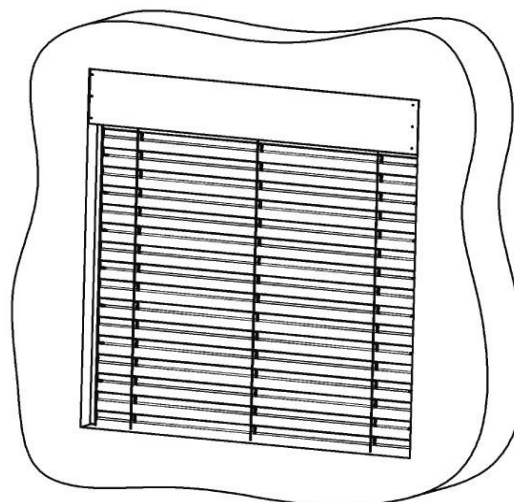
14.



15.



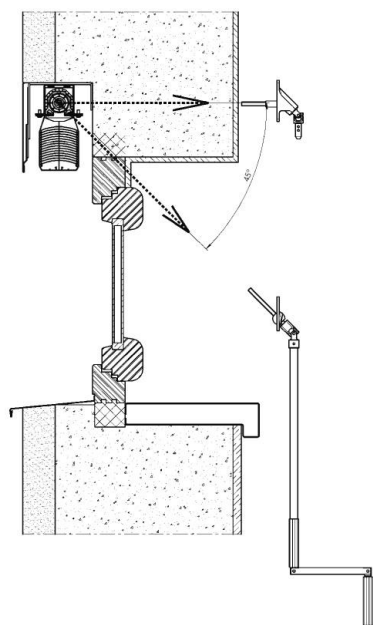
16.



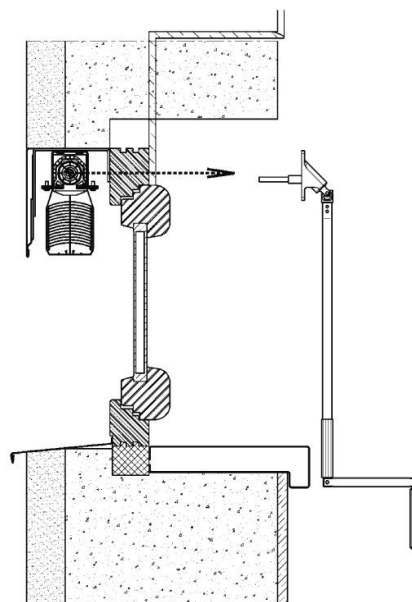
17.

TIPI DI MONTAGGIO STANDARD

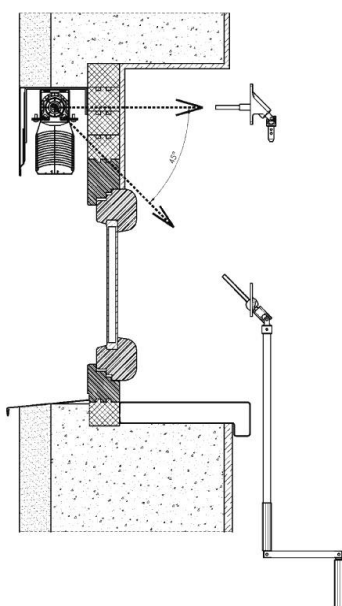
Montaggio della veneziana nella spalletta sopra la finestra (soffitto / parete)

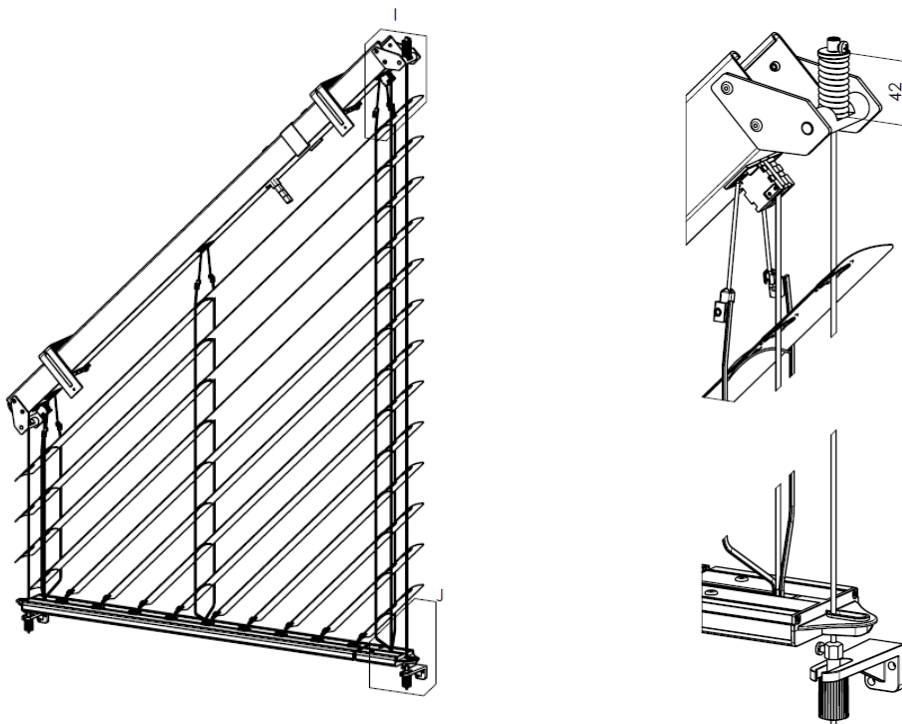


Montaggio della veneziana nella spalletta sul telaio della finestra (soffitto / parete)



Montaggio della veneziana nella spalletta sul profilo di estensione la finestra (soffitto / parete)



Tenda per finestre oblique - tensione del cavetto

Le veneziane da esterno per finestre oblique necessitano della corretta tensione del cavetto per evitare la piegatura indesiderata durante la discesa e la salita della tenda.

Il lato minore non richiede la tensione particolare, basta utilizzare un meccanismo di tensione comune.

La tensione del cavetto è di circa 100 N (10 kg).

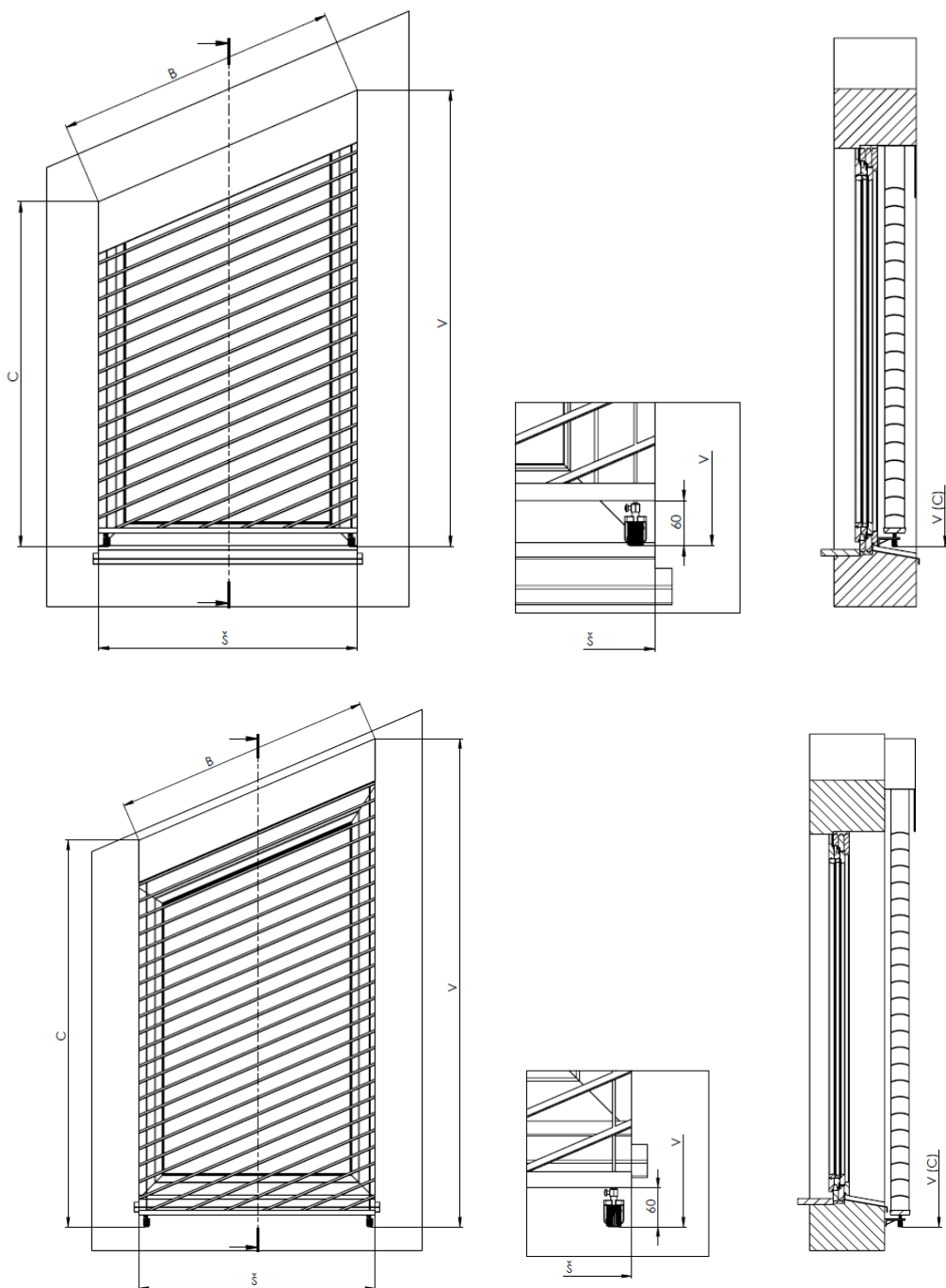
La parte maggiore può essere invece dotata di un meccanismo a molla speciale, integrato nella parte superiore. La parte inferiore è il tenditore standard del cavetto, senza molla montata, e con la vite di regolazione per ottenere la tensione richiesta di circa 300 N (30 kg).

Il controllo della corretta tensione si esegue misurando semplicemente la molla superiore premuta, dove la sua lunghezza, compreso l'anello pressore, dovrebbe essere circa di 42 mm. (vedasi fig.)

Con questo si ottiene la tensione desiderata dei cavetti di guida per il corretto funzionamento delle veneziane per finestre oblique per gli esterni.

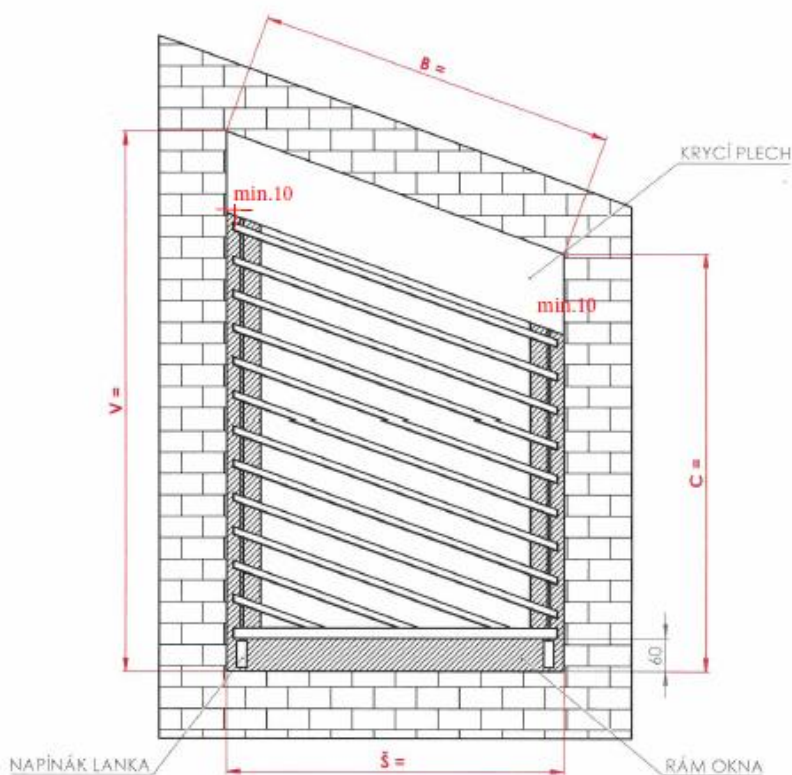
ATTENZIONE!

Per le veneziane per finestre oblique con la guida inferiore telescopica è necessario effettuare controlli continui per prevenire che il meccanismo di questa guida telescopica e la sua corsa possano essere ostacolati da oggetti indesiderati (neve, ghiaccio, foglie e altri oggetti).



MISURAZIONE ALL'INTERNO DELLA SPALLETTA

- L'immagine illustra schematicamente il posizionamento della veneziana.
- Le misure della veneziana devono essere prese dall'interno.
- La spalletta è un elemento architettonico, ossia un bordo intorno ai fori nei muri (ad esempio per porte o finestre) che sporge rispetto al piano di superficie, a volte in modo significativo.
- Nell'ordine è necessario specificare se le misure si riferiscono alla luce del foro oppure al prodotto finito, comprese eventuali modifiche del tendifilo inferiore!



B = larghezza spalletta nella parte inclinata

C = altezza inferiore della spalletta

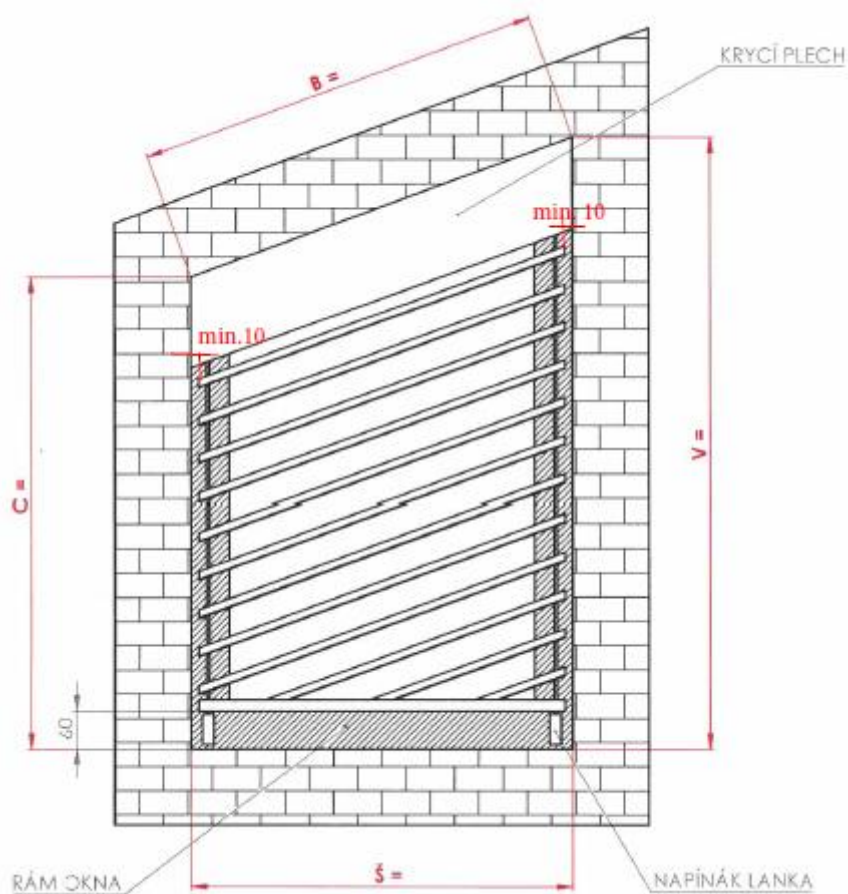
Š = larghezza orizzontale della spalletta

V = altezza superiore della spalletta

KRYCÍ PLECH = VELETTA / NAPÍNÁK LANKA = TENDIFILO / RÁM OKNA = TELAIO FINESTRA

la validità delle istruzioni: 8.4. 2025

15



B = larghezza spalletta nella parte inclinata

C = altezza inferiore della spalletta

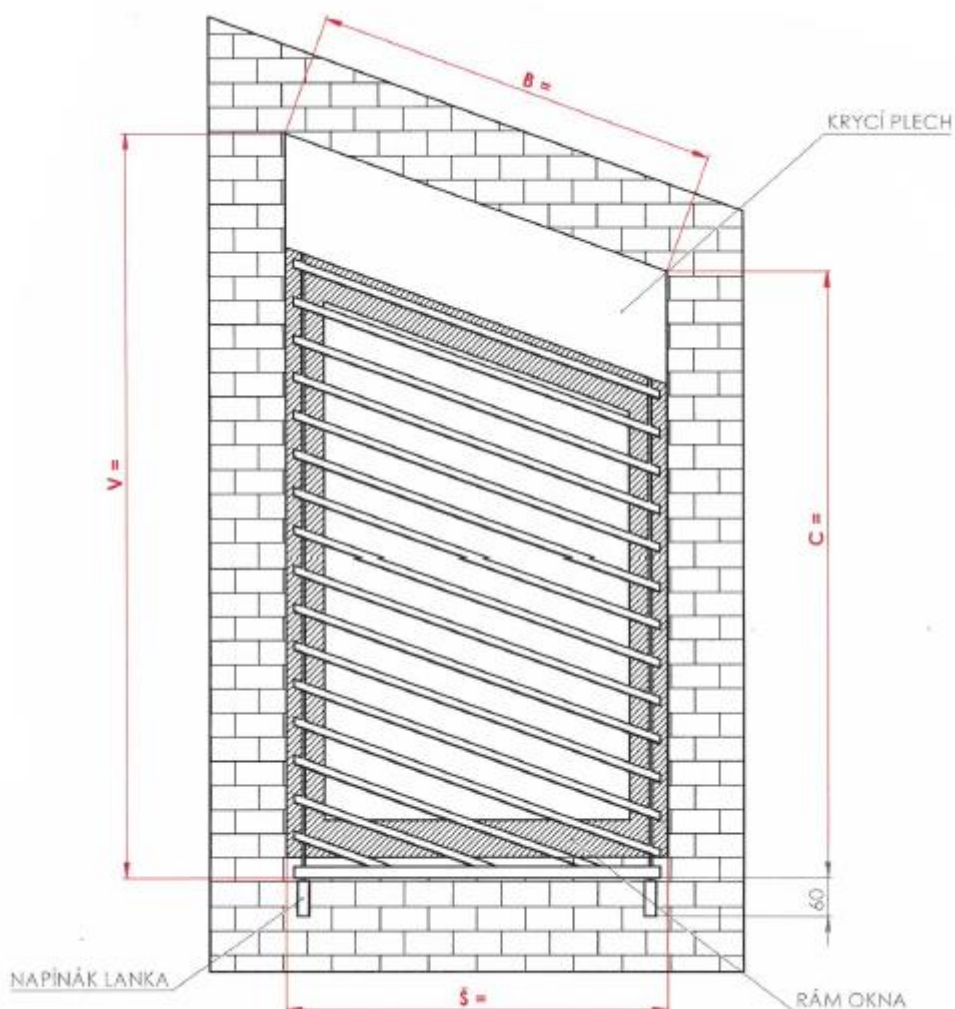
Š = larghezza orizzontale della spalletta

V = altezza superiore della spalletta

KRYCÍ PLECH = VELETTA / NAPÍNÁK LANKA = TENDIFILO / RÁM OKNA = TELAIO FINESTRA

MISURA ALL'ESTERNO DELLA SPALLETTA

- L'immagine illustra schematicamente il posizionamento della veneziana.
- Le misure della veneziana devono essere prese dall'interno.



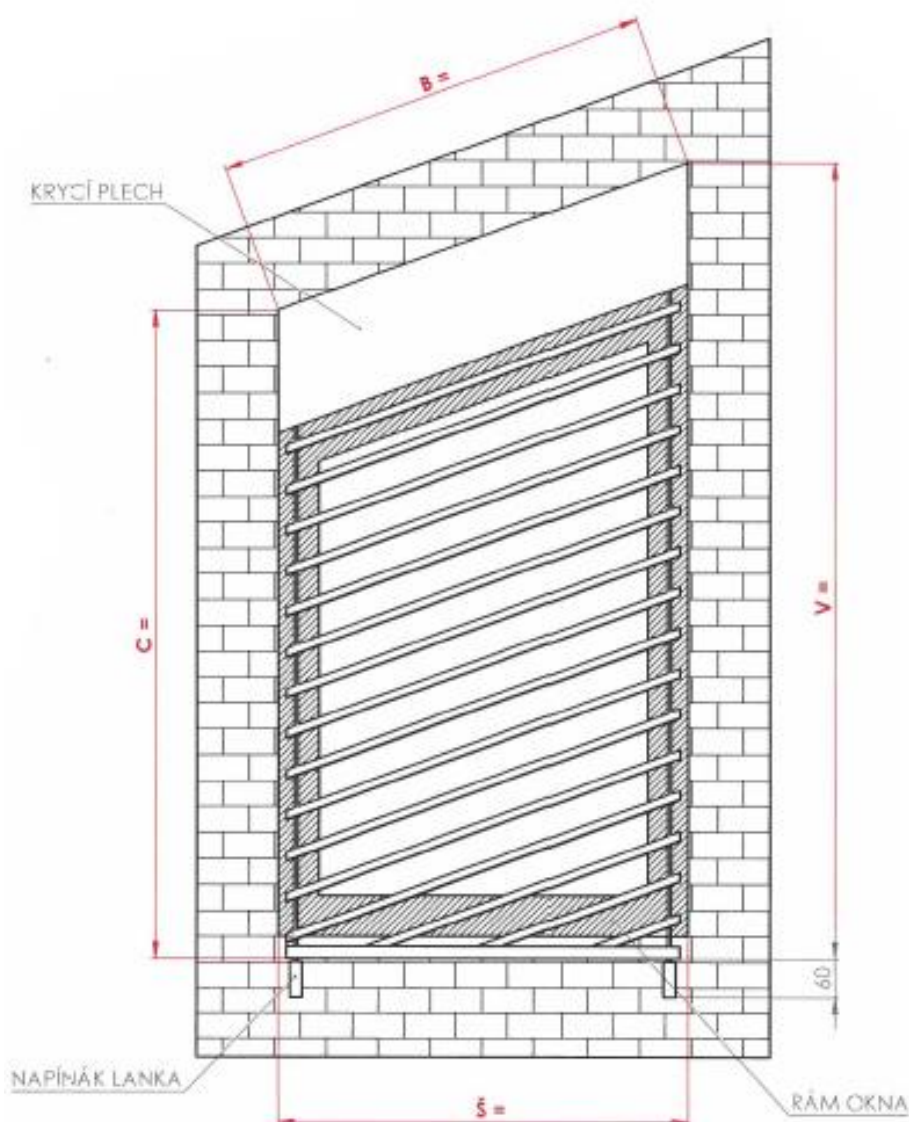
B = larghezza spalletta nella parte inclinata

C = altezza inferiore veneziana senza tendifilo

Š = larghezza orizzontale della spalletta

V = altezza superiore veneziana senza tendifilo

KRYCÍ PLECH = VELETTA / NAPÍNÁK LANKA = TENDIFILO / RÁM OKNA = TELAIO FINESTRA



B = larghezza spalletta nella parte inclinata

C = altezza inferiore veneziana senza tendifilo

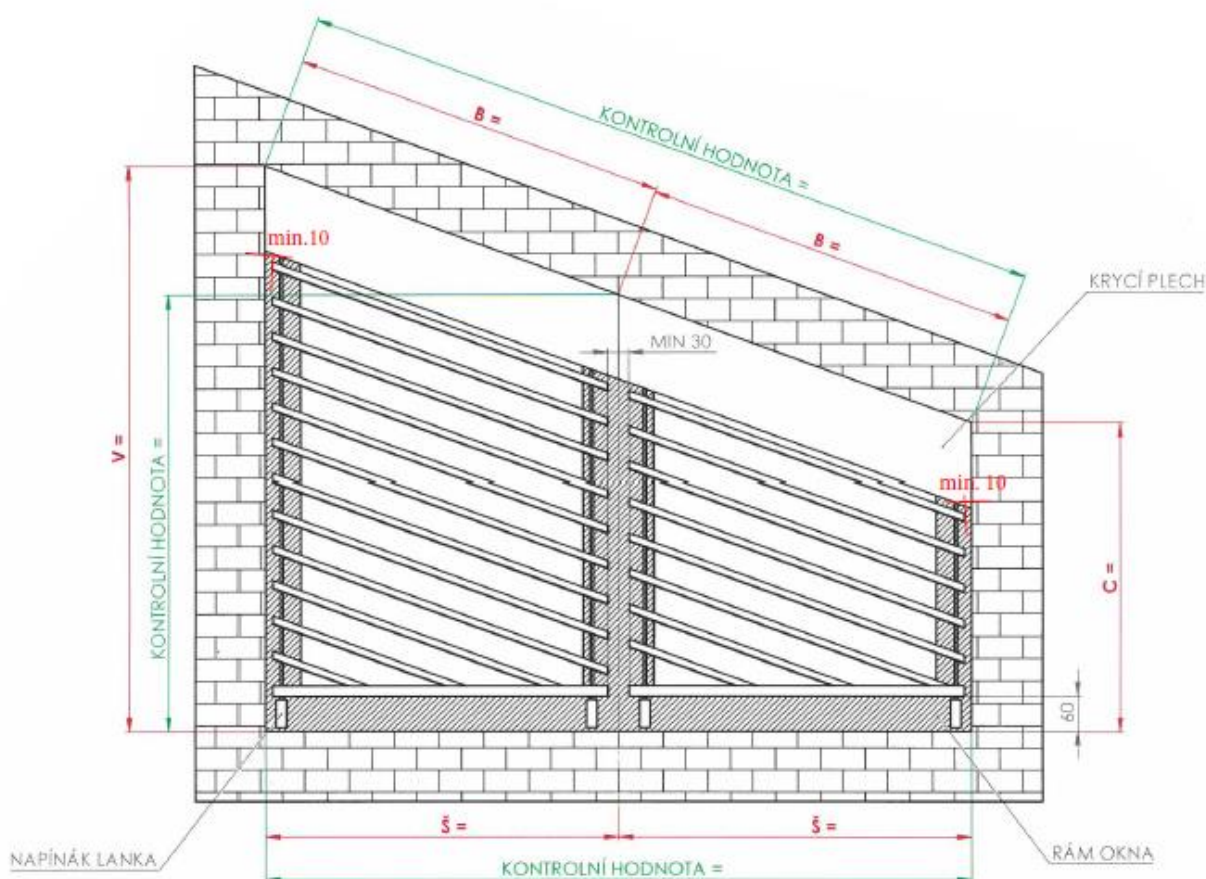
Š = larghezza orizzontale della spalletta

V = altezza superiore veneziana senza tendifilo

KRYCÍ PLECH = VELETTA / NAPÍNÁK LANKA = TENDIFILO / RÁM OKNA = TELAIO FINESTRA

MISURAZIONE ALL'INTERNO DELLA SPALLETTA

- L'immagine illustra schematicamente il posizionamento della veneziana.
- Le misure della veneziana devono essere prese dall'interno.



B = larghezza divisione richiesta nella parte inclinata

C = altezza inferiore della spalletta

Š = larghezza divisione richiesta

V = altezza superiore della spalletta

Valore di controllo B = larghezza totale spalletta nella parte inclinata

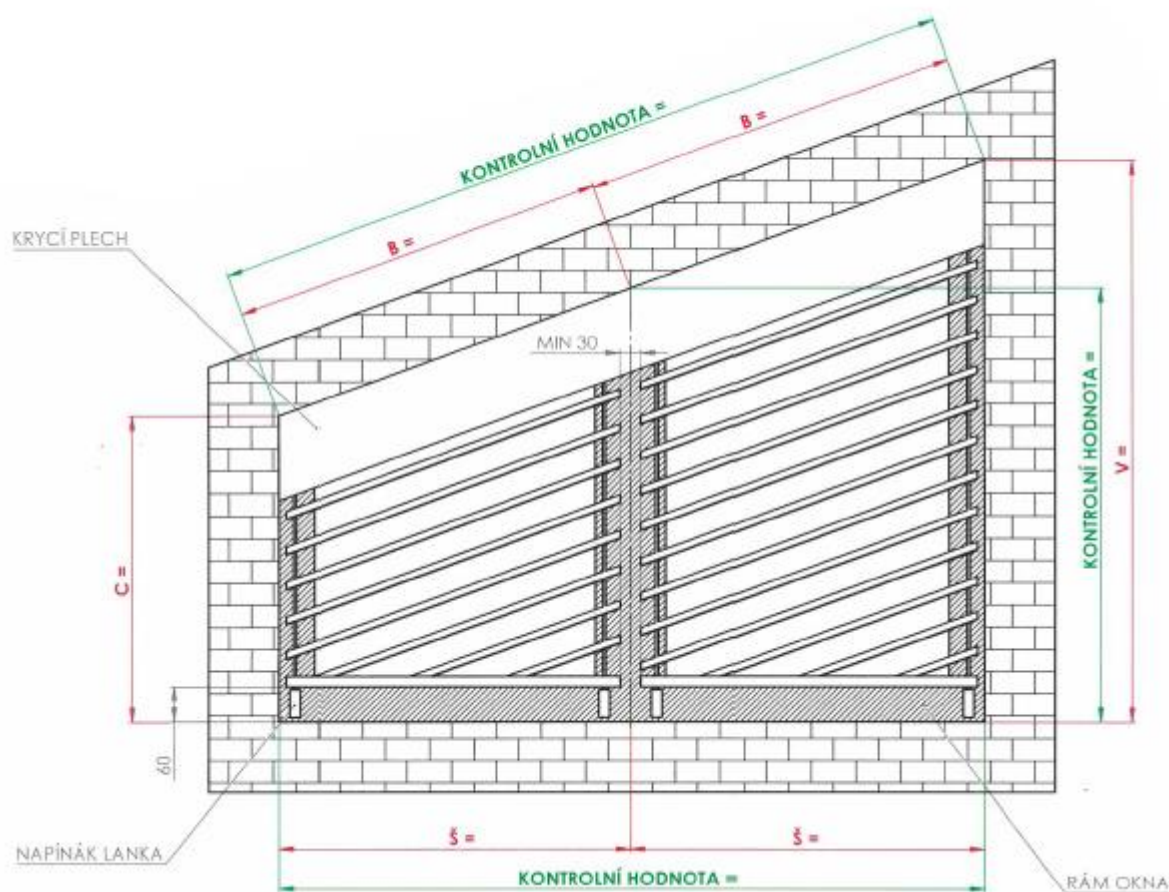
Valore di controllo Š = larghezza orizzontale totale spalletta

Valore di controllo V = altezza divisione richiesta

KRYCÍ PLECH = VELETTA / NAPÍNÁK LANKA = TENDIFILO / RÁM OKNA = TELAIO FINESTRA / KONTROLNÍ HODNOTA = VALORE DI CONTROLLO

la validità delle istruzioni: 8.4. 2025

19



B = larghezza divisione richiesta nella parte inclinata

C = altezza inferiore della spalletta

Š = larghezza divisione richiesta

V = altezza superiore della spalletta

Valore di controllo B = larghezza totale spalletta nella parte inclinata

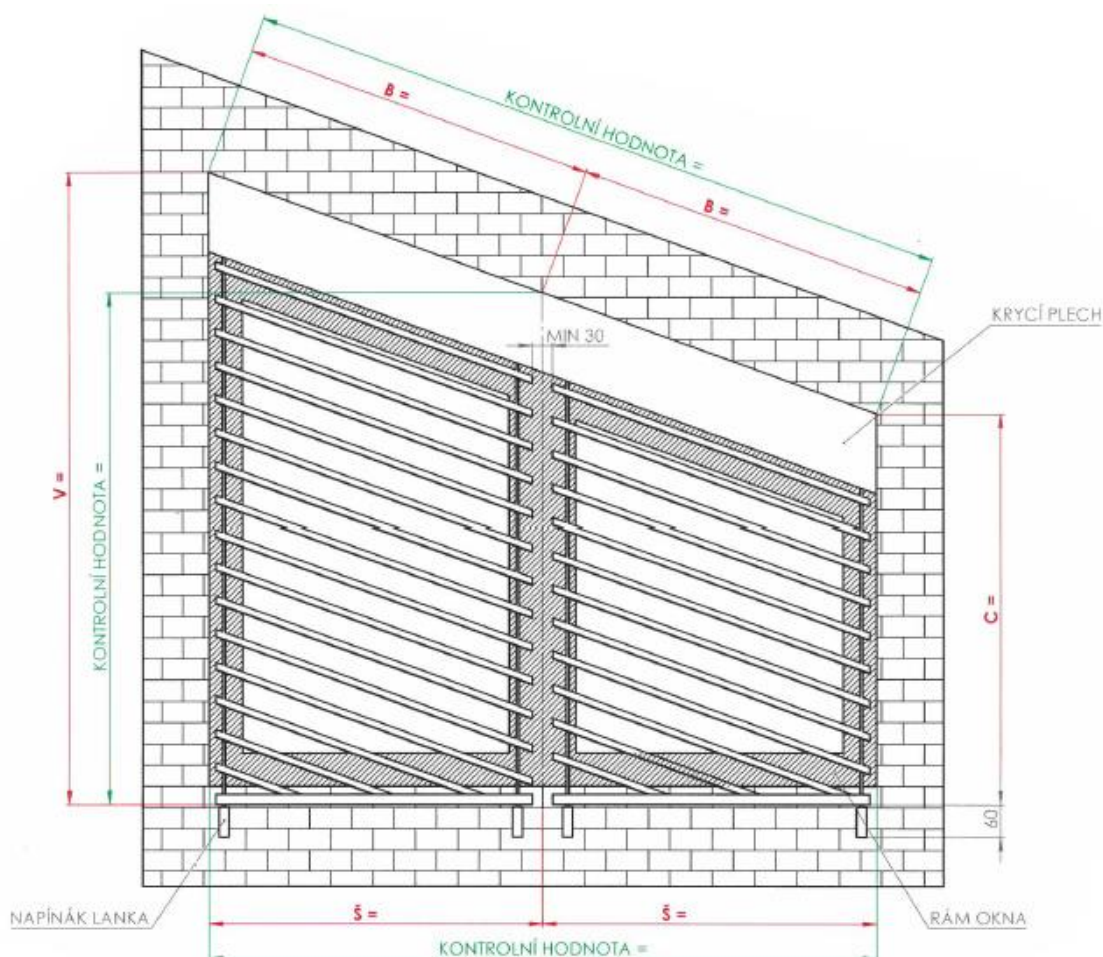
Valore di controllo Š = larghezza orizzontale totale spalletta

Valore di controllo V = altezza divisione richiesta

KRYCÍ PLECH = VELETTA / NAPÍNÁK LANKA = TENDIFILO / RÁM OKNA = TELAIO FINESTRA / KONTROLNÍ HODNOTA = VALORE DI CONTROLLO

MISURA ALL'ESTERNO DELLA SPALLETTA

- L'immagine illustra schematicamente il posizionamento della veneziana.
- Le misure della veneziana devono essere prese dall'interno.



B = larghezza divisione richiesta nella parte inclinata

C = altezza inferiore veneziana senza tendifilo

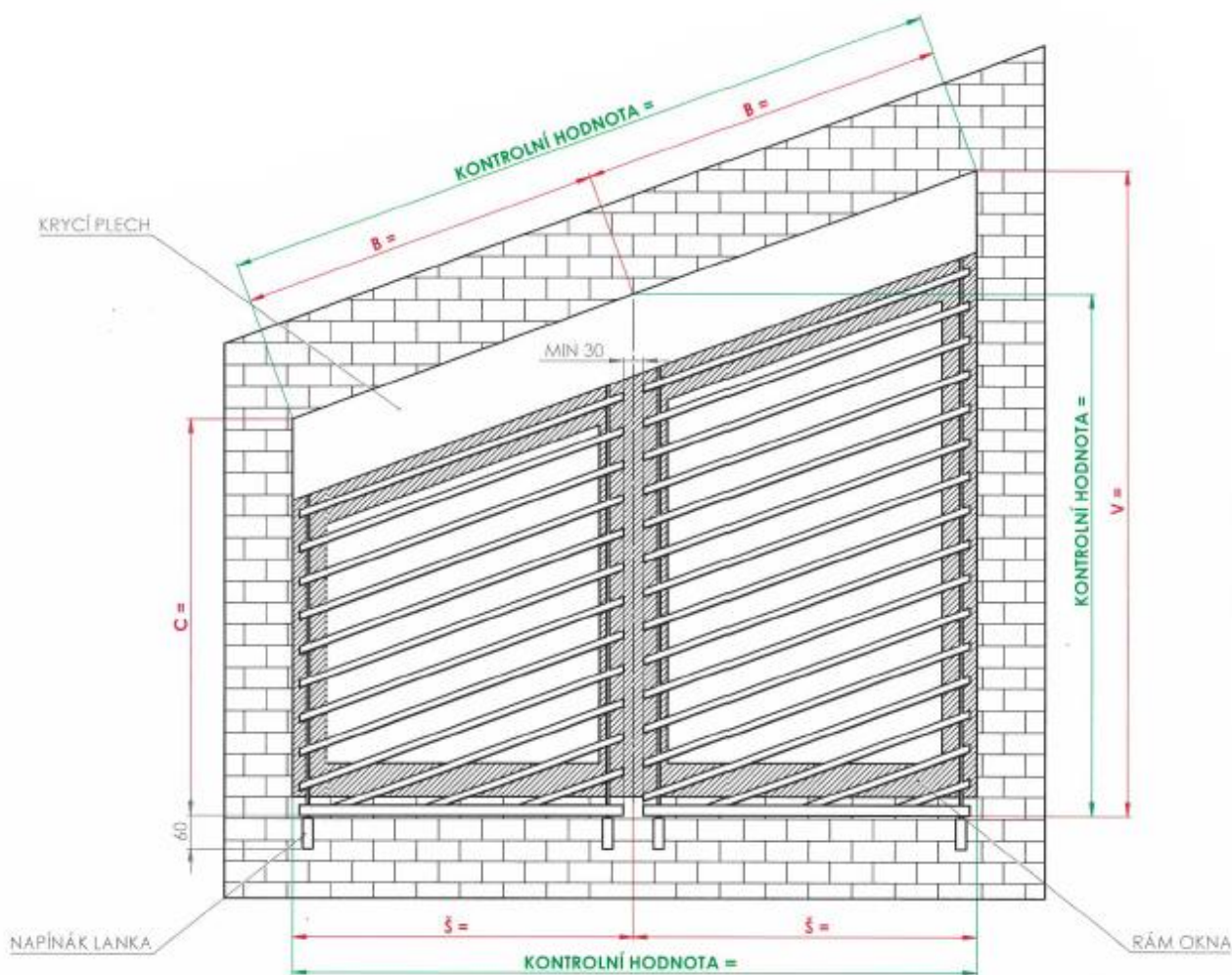
Š = larghezza divisione richiesta

V = altezza superiore veneziana senza tendifilo

Valore di controllo B = larghezza totale spalletta nella parte inclinata

Valore di controllo Š = larghezza orizzontale totale spalletta

KRYCÍ PLECH = VELETTA / NAPÍNÁK LANKA = TENDIFILO / RÁM OKNA = TELAIO FINESTRA / KONTROLNÍ HODNOTA = VALORE DI CONTROLLO



B = larghezza divisione richiesta nella parte inclinata

C = altezza inferiore veneziana senza tendifilo

Š = larghezza divisione richiesta

V = altezza superiore veneziana senza tendifilo

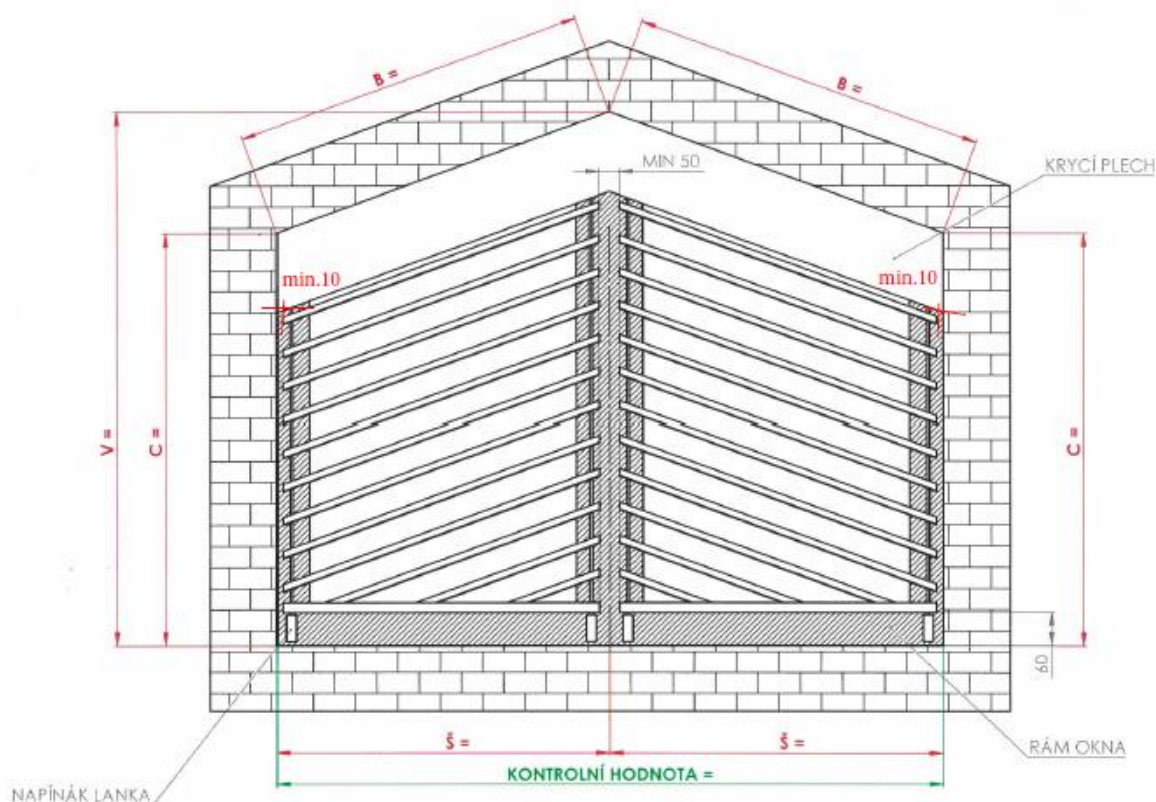
Valore di controllo B = larghezza totale spalletta nella parte inclinata

Valore di controllo Š = larghezza orizzontale totale spalletta

KRYCÍ PLECH = VELETTA / NAPÍNÁK LANKA = TENDIFILO / RÁM OKNA = TELAIO FINESTRA / KONTROLNÍ HODNOTA = VALORE DI CONTROLLO

MISURAZIONE ALL'INTERNO DELLA SPALLETTA

- L'immagine illustra schematicamente il posizionamento della veneziana.
- Le misure della veneziana devono essere prese dall'interno.



B = larghezza spalletta nella parte inclinata

C = altezza inferiore della spalletta

Š = larghezza divisione richiesta

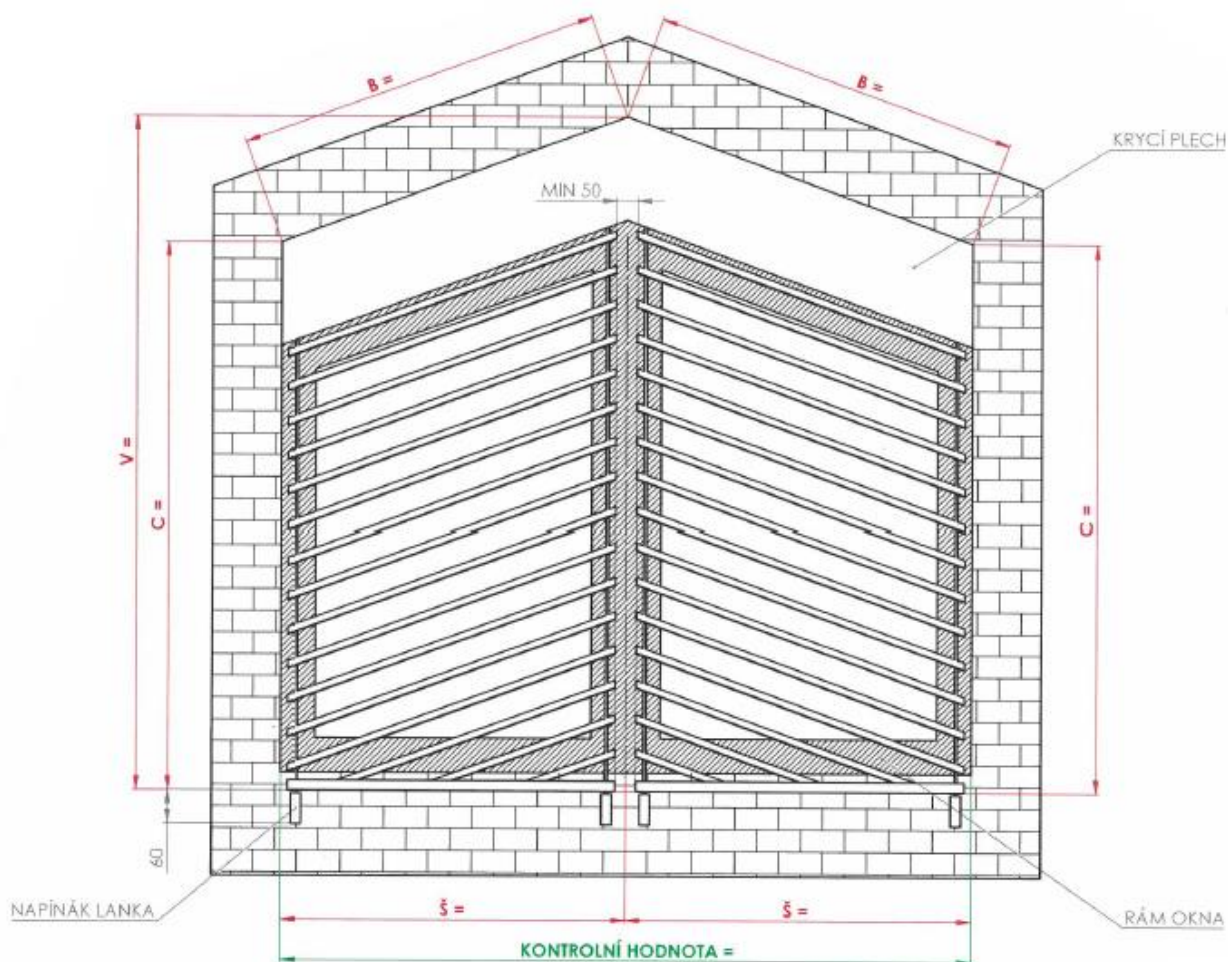
V = altezza superiore della spalletta – in alto

Valore di controllo Š = larghezza orizzontale totale spalletta

KRYCÍ PLECH = VELETTA / NAPÍNÁK LANKA = TENDIFILO / RÁM OKNA = TELAIO FINESTRA / KONTROLNÍ HODNOTA = VALORE DI CONTROLLO

MISURA ALL'ESTERNO DELLA SPALLETTA

- L'immagine illustra schematicamente il posizionamento della veneziana.
- Le misure della veneziana devono essere prese dall'interno.



B = larghezza spalletta nella parte inclinata

C = altezza inferiore veneziana senza tendifilo

Š = larghezza divisione richiesta

V = altezza superiore veneziana senza tendifilo – in alto

Valore di controllo Š = larghezza orizzontale totale spalletta

KRYCÍ PLECH = VELETTA / NAPÍNÁK LANKA = TENDIFILO / RÁM OKNA = TELAIO FINESTRA / KONTROLNÍ HODNOTA = VALORE DI CONTROLLO